

MWM-500

کنتور آب الکترومغناطیسی هوشمند
برای چاه های کشاورزی



شرکت سنجش افزار آسیا

کنتور هوشمند MWM-500 دارای مکانیزم اندازه گیری الکترو مغناطیسی بوده و به منظور نظارت بر برداشت آب از منابع آب و متناسب با شرایط محیطی آنها طراحی شده است. این کنتور علاوه بر اندازه گیری دقیق میزان جریان آبهای سطحی و زیر زمینی قادر است تمامی رخدادها و اطلاعات مربوط به روند برداشت آب از در طی دوره های زمانی مشخص شده، ثبت و ذخیره نماید. این کنتور قادر است از طریق ارتباط با کنتور هوشمند برق و یا بصورت مستقل از آن و با ارتباط مستقیم با شبکه مخابراتی تلفن همراه و با استفاده از بستر دیتا، اطلاعات خود را برای نرم افزار قرانت از راه دور کنتورها مخابره نماید و از همین طریق تنظیمات لازم را از نرم افزار دریافت نماید.

مزایای استفاده از کنتور آب هوشمند

- مدیریت کامل مصرف آب
- امکان قرانت از راه دور از طریق ارتباط با کنتور هوشمند برق
- نمایش ساعت و تاریخ شمسی
- دارای نرم افزار ویژه قرانت از راه دور کنتور
- دارای نرم افزار پیکربندی کنتور جهت انجام تنظیمات به صورت محلی
- فاقد قطعات متحرک مکانیکی
- قابلیت اندازه گیری جهت جریان آب
- قابلیت تشخیص خالی بودن لوله
- دارای سیستم کارت خوان مایفر و امکان ذخیره سازی اطلاعات روی کارت
- امکان شارژ میزان حجم آب مورد نیاز توسط مشترک با کارت مایفر
- دارای پورت خروجی جهت قطع و وصل برق پمپ چاه آب کشاورزی
- دریافت فرامین و بروز رسانی نرم افزار از راه دور
- صفحه نمایش فارسی
- مقاوم در برابر تغییرات شرایط جوی
- کارکرد دقیق و صحیح در هر نوع شرایط آب و هوایی
- قابلیت اضافه کردن شیر برقی جهت قطع و وصل آب
- الگوریتم محاسبه عمر باتری پشتیبان با توجه به جریان مصرفی و آلارم اتمام باتری
- دارای پورت نوری جهت اعمال تنظیمات و تخلیه اطلاعات بصورت محلی

ویژگی های کنتور





MWM-500

گنتور آب الکترومغناطیسی هوشمند

مشخصات

منبع تغذیه	برق‌دار
	185-265 V AC / 46.65 Hz
ارتباطات	پورت نوری برای ارسال و دریافت اطلاعات مطابق با استاندارد IEC 62056-21
	M-BUS
	RS485
دقت اندازه گیری	۲ درصد
درجه حفاظتی	بخش مکانیکی IP54 ، بخش الکترونیکی IP67
نوع اتصال	Flange
جنس	بدنه Carbon Steel, Stainless Steel (AISI 304), Stainless Steel (AISI 316)
	الکترونها Carbon Steel, AISI 316L
	لاینینگ EPDM, Hard Rubber, PTFE
	فلنج Carbon Steel, DIN2576, DIN2577, DIN2578, ANSI
سایز	از ۱ تا ۵۶ اینچ

گزارشات

حجم آب عبوری	Volume	m ³ , L	تا سه رقم اعشار
حجم آب برگشتی	Volume	m ³ , L	تا سه رقم اعشار
ماکسیمم رقم قابل قرانت	۸ رقم عددی، ۲ رقم اعشار	min	

ویژگی ها

ثبت وقایع و رخدادها

پروفایل مصرف

پارامترهای قابل اندازه گیری و ثبت در سیستم

امکان ثبت و ارسال انواع آلارم ها و وقایع سیستمی و شناسایی دستکاری ها

امکان ثبت پروفایل مصرف مشترک (دبی و حجم) با فواصل زمانی از ۳۰، ۶۰، ۹۰ و ۱۲۰ دقیقه

دبی لحظه ای بر حسب لیتر بر ثانیه

دبی بیشینه بر حسب لیتر بر ثانیه

حجم مجاز بهره برداری بر حسب متر مکعب تا دو رقم اعشار

حجم کل استفاده شده بر حسب متر مکعب تا دو رقم اعشار

حجم کل باقیمانده بر حسب متر مکعب

مدت زمان ساعت کارکرد پمپ

نمایش وضعیت پورت نوری

قابلیت نمایش OBIS code ها

نمایش وضعیت قطع یا وصل بودن برق

نمایش جریان معکوس

وضعیت باتری و میزان شارژ باقی مانده آن

علامت اتمام حجم آب مصرفی

نشانهگر دستکاری گنتور

قابلیت نمایش میزان آنتن دهی شبکه GSM

LCD فارسی

صفحه نمایش

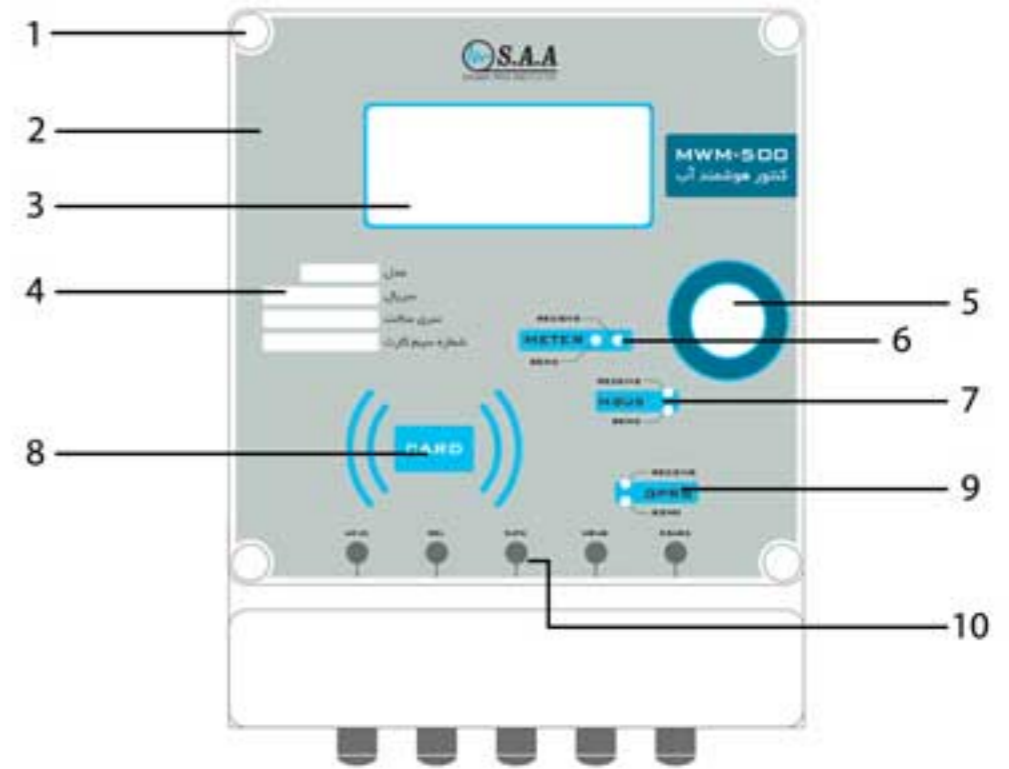
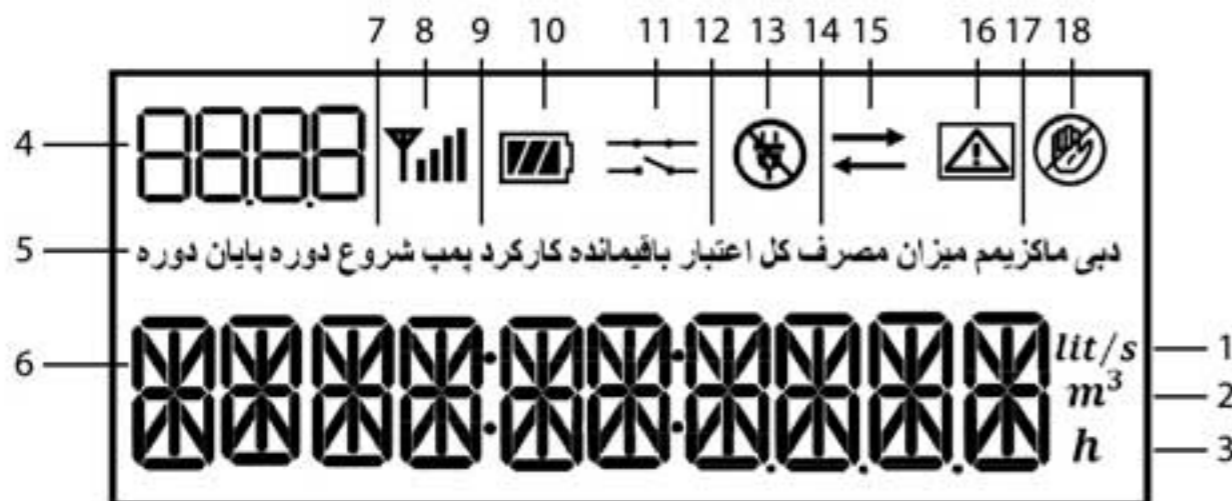
SAA-0790-9604-PB-06



MWM-500

گننور آب الکترومغناطیسی هوشمند

پنل



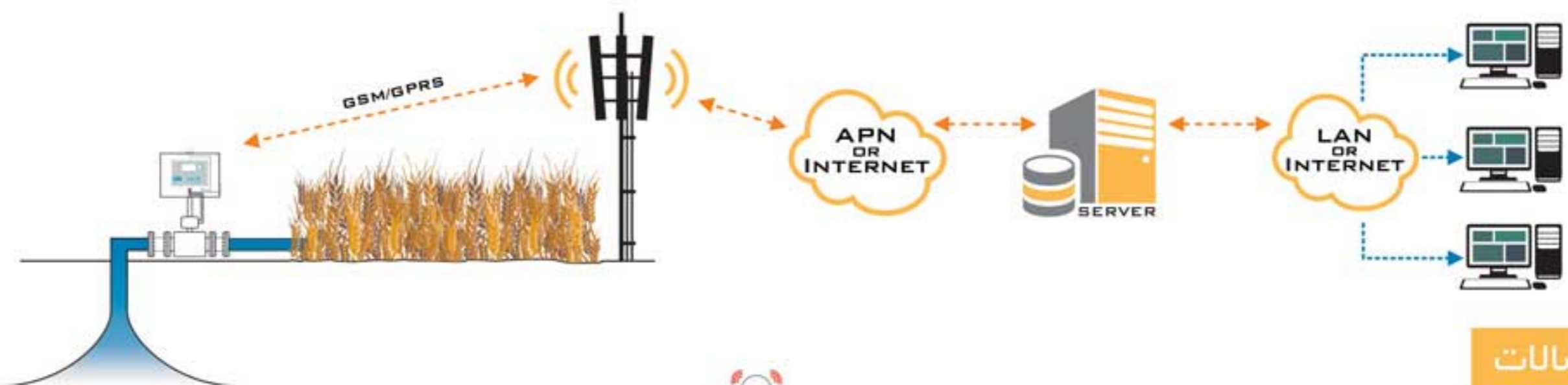
۱۰ مقدار باقیمانده باتری	۱ دبی
۱۱ قطع و یا وصل گننور	۲ حجم
۱۲ اعتبار باقیمانده	۳ زمان
۱۳ اتصال برق	۴ کد OBIS
۱۴ میزان مصرف کل	۵ پایان دوره
۱۵ جهت آب	۶ عدد قرانت شده
۱۶ چشمک زن حد آستانه آب برداشتی	۷ شروع دوره
۱۷ دبی ماکزیمم	۸ وضعیت آنتن دهی شبکه
۱۸ تشخیص دستکاری	۹ کارکرد پمپ

۶ Meter های LED	۱ درپوش پیچ ها
۷ MBUS های LED	۲ لیبل دستگاه
۸ محل استفاده کارت مایفر	۳ LCD
۹ GPRS های LED	۴ مشخصات دیتالاگر
۱۰ نشانگر های گلند ها	۵ محل ارتباط پروب نوری

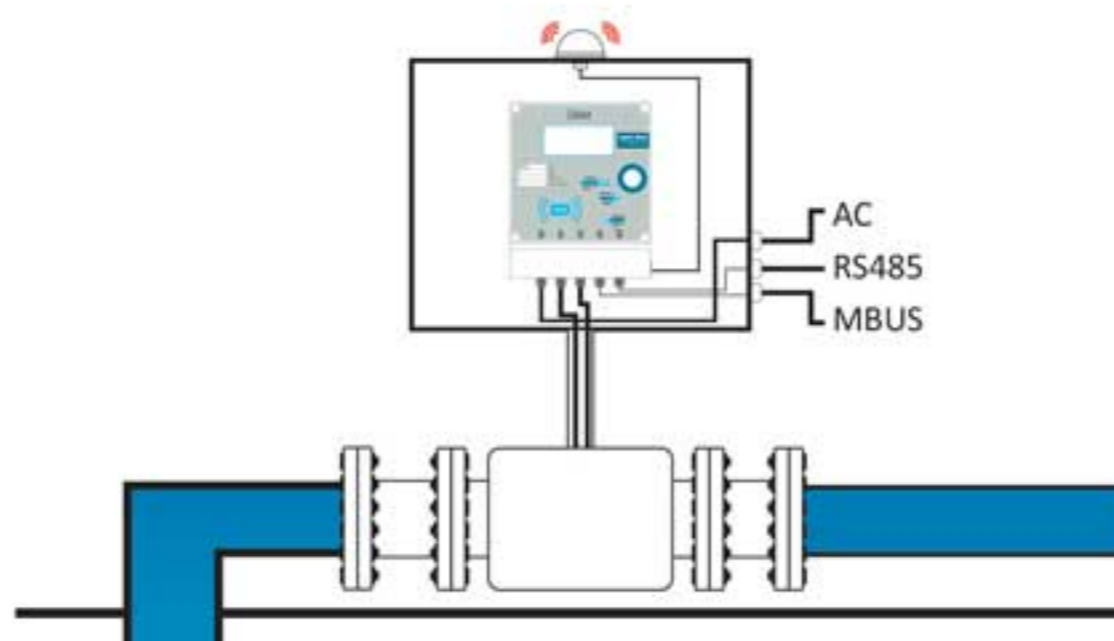
استاندارد های گننور

Water Meter Approvals	ISO 16399 / OIMLR-49
Electromagnetic Capability	EN 61326-1 : 2006
Low Voltage Directive	EN 61010 : 2001

معماری



اتصالات



SAA-0790-9604-PB-06



MWM-500

گنتور آب الکترومغناطیسی هوشمند

اطلاعات سفارش

MWM500	X	SX	PNX	LX	EX	Description
Power Supply	B					Battery Based
	E					Electricity Based
Size		S1				1", DN25
		S1½				1½", DN40
		S2				2", DN50
		S3				3", DN80
		S4				4", DN100
		S5				5", DN125
		S6				6", DN150
		S8				8", DN200
		S10				10", DN250
		S12				12", DN300
		S14				14", DN350
		S16				16", DN400
		S18				18", DN450
		S20				20", DN500
		S24				24", DN600
		S40				40", DN1000
		S48				48", DN1200
	S56				56", DN1400	
	SN				Other Sizes*	
Operation Pressure		PN10				Flange UNI2277, DIN2576
		PN16				Flange UNI2278, DIN2577
		PN25				Flange UNI6083, DIN2578
		PNA				ANSI
		PNO				Other Flange Type*
Lining Material				L1		EPDM
				L2		Hard Rubber
				L3		PTFE
				L4		PFA
				L5		Other Material*
Electrodes Material					E1	Carbon Steel
					E2	AISI 316L
					E3	Other Material*

* طبق درخواست مشتری

SAA-0790-9604-PB-06